

メカロックは、軸とハブをキーレスで締結する摩擦締結具です。所定の性能を得るためには、軸およびハブの取り付け面の公差・面粗さ、ロックボルトの適切な締め付けが大変重要です。尚、不明な点がありましたら、販売店もしくは弊社までお問い合わせ下さい。

安全にご使用いただくために

毎度、アイセル製品をお引立ていただき、厚く御礼申し上げます。製品を安全にご使用頂き、また、所定の性能を十分発揮させるために、以下の事項を必ずお読み下さい。

- ◎ご使用前に本取扱説明書を熟読・理解し、必ず指示を守った上で正しく使用して下さい。
- ◎機器・安全の知識について習熟した後、使用して下さい。
- ◎お読みいただきました後も、本取扱説明書はご使用になる方がいつでも再読できる場所に大切に保管して下さい。

本取扱説明書では、重要な注意事項を「危険」・「警告」として区分し、記載しています。

△ 危険	△ 警告
誤った取扱をすると、危険な状況が起こり、死亡または重傷を負う可能性があります。	誤った取扱をすると、危険な状況が起こり、重傷を負う可能性があります。また物的損害の発生が予想されます。

△ 危険

- ◆本製品をご使用の際は、必ず装置側に生命・身体の安全を確保するための機構(覆い・囲い等)を設置して下さい。
- ◆**服装・保護具は、作業に適したものを着用下さい。**
- ◆作業現場を整理・整頓し、二次災害を起こさないよう安全に作業を進めて下さい。
- ◆本製品が作動する環境内で、作業者に危険を及ぼす恐れのある部分に安全機構を設置して下さい。
- ◆保守・点検の際には、動力源(電源)を切り、機械が完全に停止した状態を確認し、作業を開始して下さい。
- ◆昇降装置にご使用の場合、事前に装置側で落下防止のための安全措置をお取り下さい。昇降部の落下による生命・身体に関わる被害や、装置の破損の恐れがあります。
- ◆人員輸送用に使用される場合、安全のための保護装置を設置して下さい。
- ◆運転中は製品に手を触れないで下さい。事故およびケガ、製品破損等の原因になります。
- ◆決められた用途以外の使用や改造はしないで下さい。所定の精度・性能が得られない可能性があります。
- ◆作業中に異音や振動が起きた時は、ただちに運転を中止し、装置および本製品の点検を行なって下さい。未点検のまま使用すると、作業者の傷害、装置の破損等の原因となります。

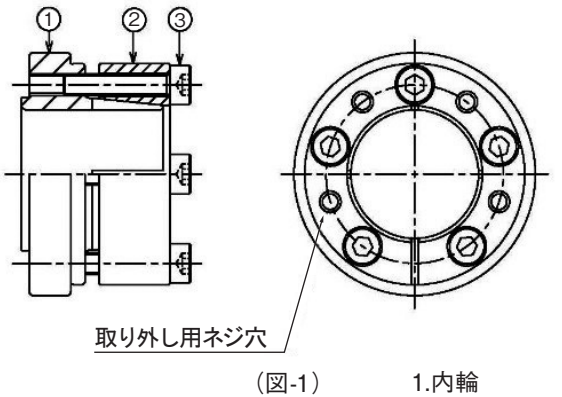
△ 警告

- ◇製品が注文通りであるか、損傷はないか確認して下さい。注文と違う製品、損傷のある製品を使用した場合、作業者の損傷、装置の破損等の原因になります。
- ◇軸にキー溝がある場合、溝幅がJIS規格程度であれば使用できますが、許容トルクは15%~20%減少します。キー溝のカエリ・バリを除去してから使用して下さい。
- ◇再使用される場合、製品の各部品の変形・欠損がないことを確認した上で使用して下さい。変形・欠損等がある場合は、必ず新しい製品にお取り替え下さい。
- ◇ロックボルトの締め付けは必ずトルク調整目盛り付きのトルクレンチを使用し、指定の締め付けトルクで行って下さい。

下さい。プレートタイプのトルクレンチは規定トルクの確認ができていないため、スリップや変形など、トラブルの原因となります。

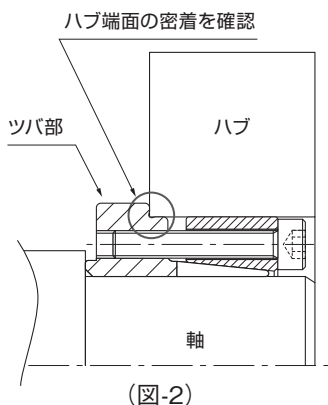
- ◇指定以外のボルトは絶対に使用しないで下さい。ボルトの破損、それに伴う事故の原因となります。
- ◇所定の性能を得るためには、相手軸公差h7級、ハブ公差H7級、面粗度Ra1.6以下を推奨します。
- ◇中空軸(パイプ)の場合、肉厚により十分な面圧が得られない事があります。弊社にお問い合わせ下さい。
- ◇特殊仕様の製品については、取扱説明書の内容と一部異なる場合があります。販売店・または弊社までお問い合わせ下さい。
- ◇メカロック単体でボルトを締め付けるとメカロックが変形し使用できなくなりますので、ボルトを締め付ける際は、メカロックにハブ及び軸が完全に挿入されている事を確認して下さい。
- ◇MC(アルミタイプ)シリーズは、オイル・グリスは塗布せず、そのままご使用頂けます。

● 構造図

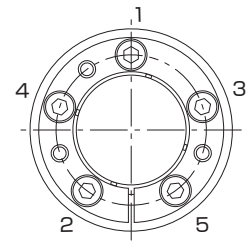


● 取り付け

- ①軸の表面・ハブの内径のサビ、ゴミ、汚れをシンナー等できれいに拭き取って下さい。
- ②メカロックの内径部・外径部・各テーパー接触部・ロックボルトのネジ部・頭部座面に、オイル又はグリスを軽く塗布して下さい。
- ◇開封後、オイル・グリスを塗布せず使用すると許容トルクの低下の原因となります。
- ◇塗油する箇所についての詳細は別紙「選定設計ガイド」をご確認下さい。
- ③指示寸法に加工された軸をメカロックに挿入し、ハブを押し込み、ツバ部がハブ端面に密着したことを確認して下さい。(図-2)外輪が入らない場合はボルトを緩め、内輪と外輪のテーパー部を離して密着を解除した後、挿入して下さい。



- ④位置決め後、ロックボルトの締め付けを行なって下さい。ロックボルトをトルクレンチにより、対角線の順に最初は軽く(所定締め付けトルクの約1/4)締め付け、徐々に締め付け力を増し(所定締め付けトルクの約1/2)その後、所定締め付けトルクで締め付けを行なって下さい。最後に円周方向に順次締め付けを行い、数回繰り返して下さい。ロックボルトの締め付けが所定のトルクで行われ、ロックボルトの締め忘れがないよう、確認して下さい。(図-3)・(表-1)・(表-2)



(図-3)

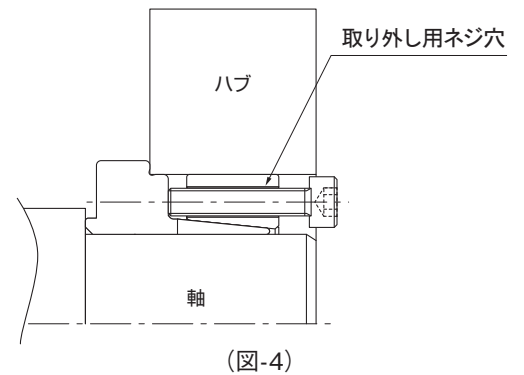
強度区分12.9		強度区分12.9	
ボルト	締め付けトルク N・m	ボルト	締め付けトルク N・m
M2.5	0.9	M2.5	1.1
M3	1.5	M3	1.9
M4	3.5	M4	3.9
M5	7.0	M5	8.8

(表-1) MCシリーズ

(表-2) MFシリーズ

● 取り外し

- 取り外し前に安全の確認を行い、作業を始めて下さい。
- ①動力源(電源)を切り、メカロックにトルク・スラスト力が加わっていない事、および落下等の危険がない事を確認して下さい。
- ②ロックボルトを順次、徐々に緩めて下さい。緩めたロックボルトを取り外し用ネジ穴全部に入れ、対角線の順に均等な力で徐々に締め込むと分解できます。(図-4)



- ◇MFシリーズはメカロック取り外し用ネジ穴が付属のロックボルトサイズと異なります。このため、下記一覧表を参照して頂きサイズに合ったボルトをご用意の上、取り外しを行って下さい。(表-3)

型式	サイズ
MF-8,10	M3
MF-12~19	M4
MF-20~25	M5

(表-3) MFシリーズ 取り外し用ネジ穴サイズ一覧

△ 警告

- ◇必ず取り外し用ネジ穴を全数利用し、数回に分けて締め付けを行なって下さい。内輪が変形する恐れがあり、再使用できなくなります。

※予告無しに仕様を変更する場合があります。